



Prvotní instalace - vybalte a zkontrolujte všechny komponenty * USE THE EQUIPMENT SPECIFIED FOR INSTALLATION

FIRST TIME INSTALLATION

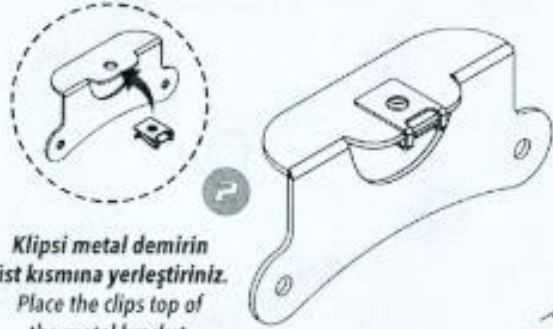
* REMOVE PARTS FROM INSIDE THE PACKAGE AND CHECK THEM ALL
* CONTACT YOUR DEALER IF ANY PART IS MISSING OR DAMAGED

NO: 02006

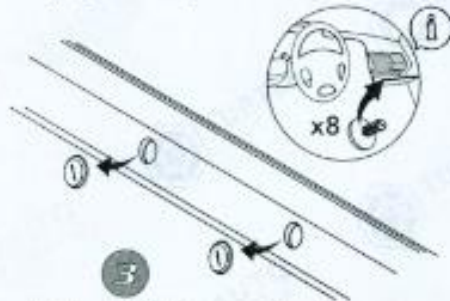
ROOF RACK TURTLE JP CMPSS (MP/552) SUV 17-



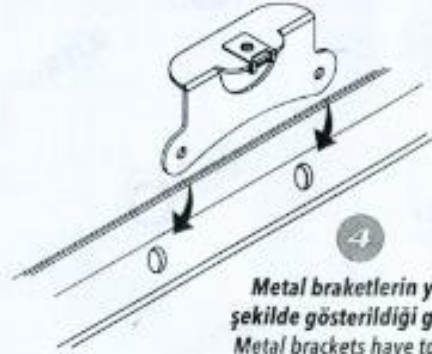
Yerleşim yerleri şekilde gösterildiği gibidir.
Screw holes are as shown in the figure.
Lokalizujte montážni otvory.



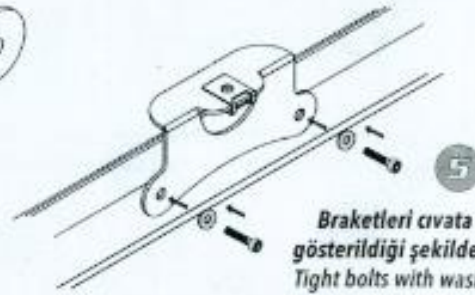
Klipsi metal demirin üst kısmına yerleştiriniz.
Place the clips top of the metal bracket.
Nasaňte kovové klipsy na držáky.



Çıta üzerindeki koruyucu kapakları çıkartıp demonte için saklayınız.
Remove the rail's original cover caps.
You must keep them for disassemble.
Vyjměte záslepky z montážni otvorů a uschovejte je pro opakované použití.



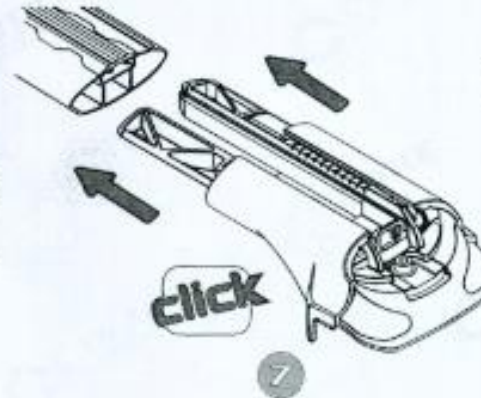
Metal braketlerin yönü şekilde gösterildiği gibidir.
Metal brackets have to place as shown in the figure.
Držáky budou umístěny dle vyobrazení



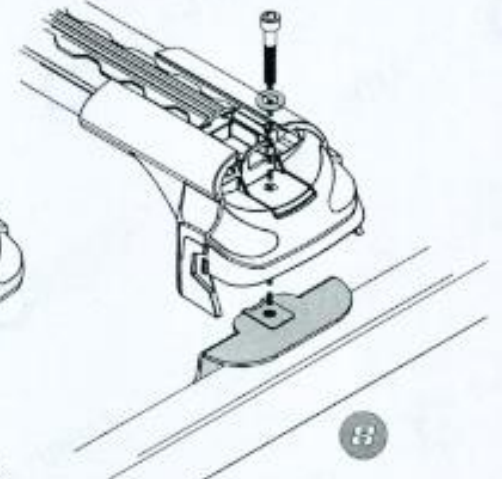
Braketleri civata ve pul ile gösterildiği şekilde bağlayınız.
Tight bolts with washers to place brackets as shown in the figure.
Přišroubujte držáky pomocí šroubů s podložkami.



Bağlantı sisteminin iç yüzeyden görünümü şekildeki gibidir.
The view of the connection system from inner surface is as shown in the figure.
Pohled na namontované držáky.



Air şasi kitlerini profile takınız.
Attach Air chassis kits to the profile.
Nasaňte koncovky na hliníkové tyče.



Turtle* ara atkıları araç tavanına yerleştirip metal aparatlara sabitleyiniz.
Place* the Turtle roof racks on the vehicle roof and fix them to the metal apparatus.
Položte příčnický na namontované držáky na podélnicích.



Profilleri ortaldıktan sonra yatay sabitleme civatalarını sıkınız.
After centering the profiles, tighten the horizontal fixing bolts.
Po jejich vycentrování je upevněte svislými šrouby.